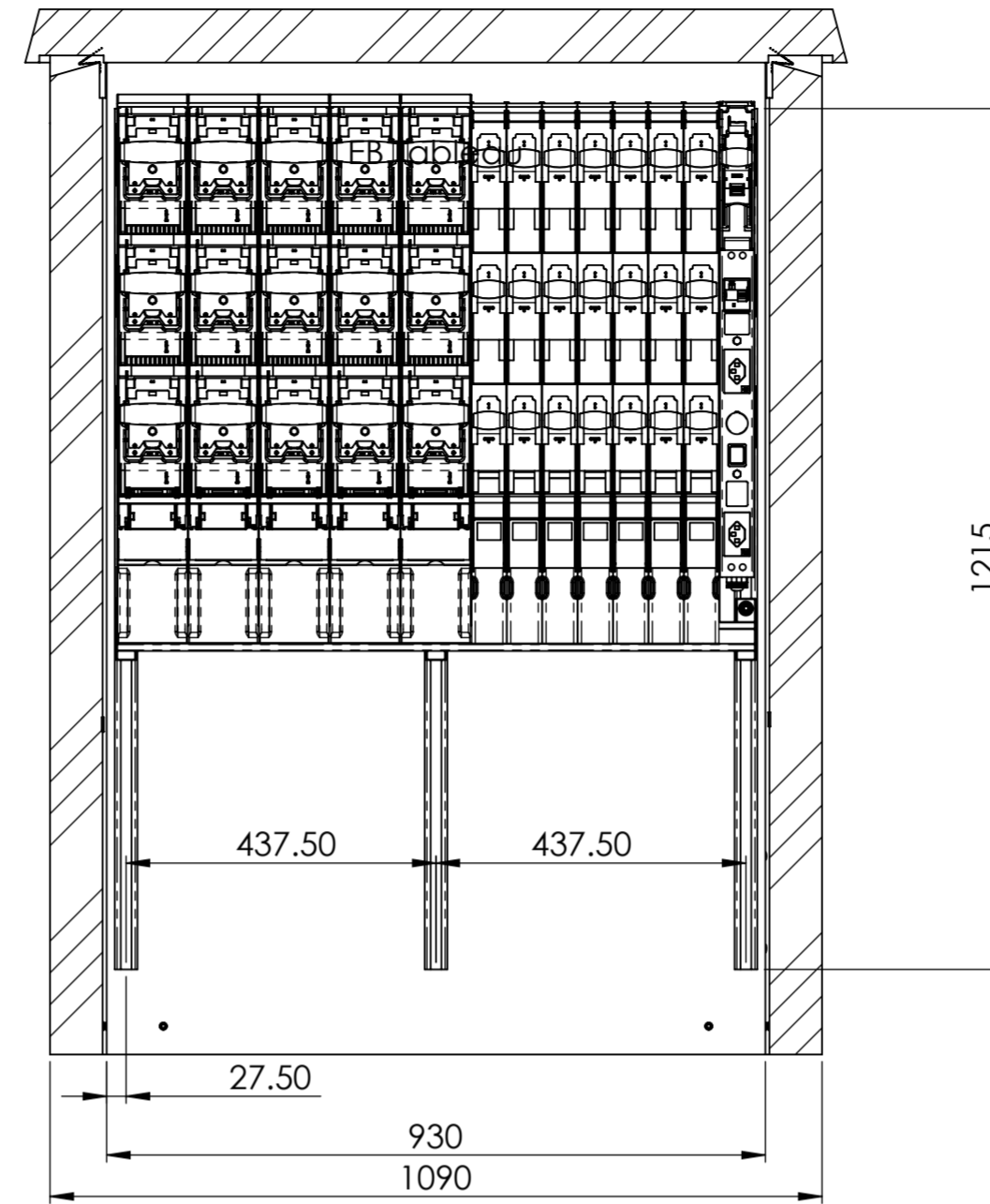
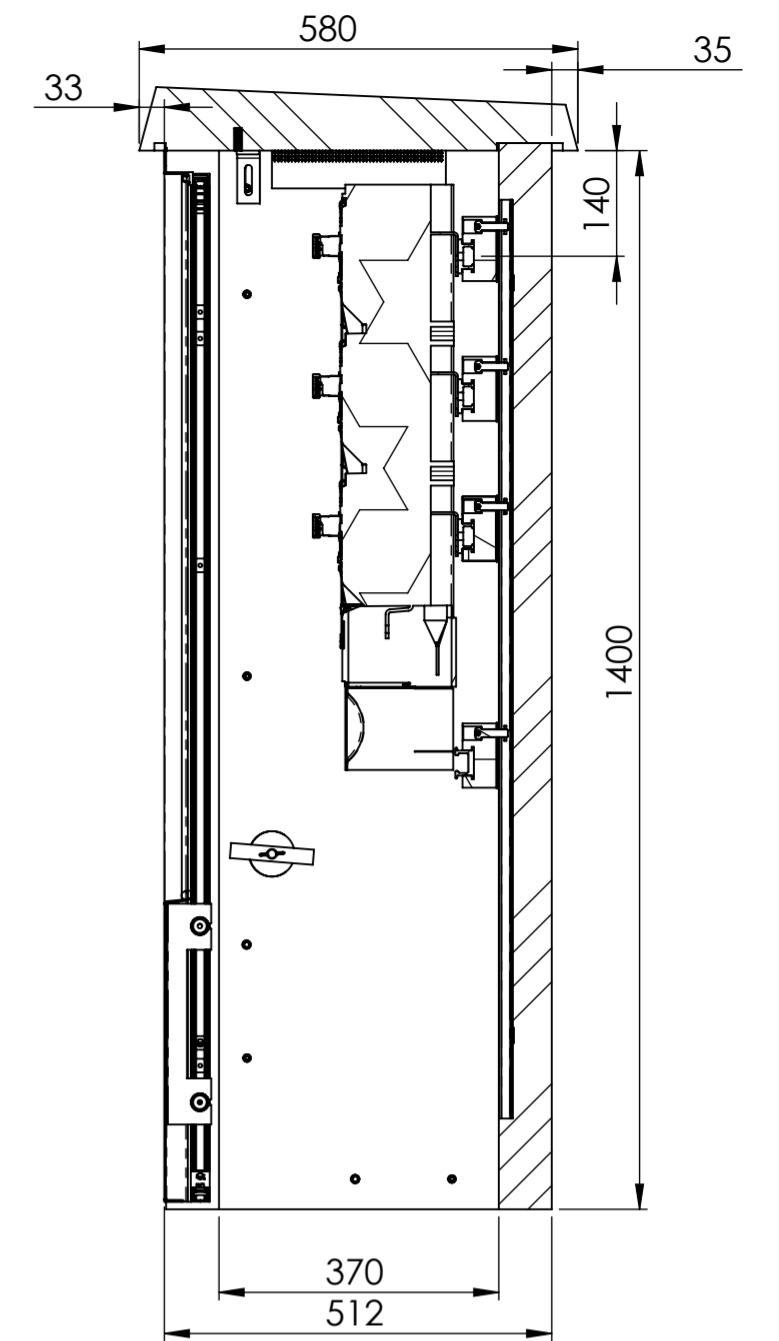


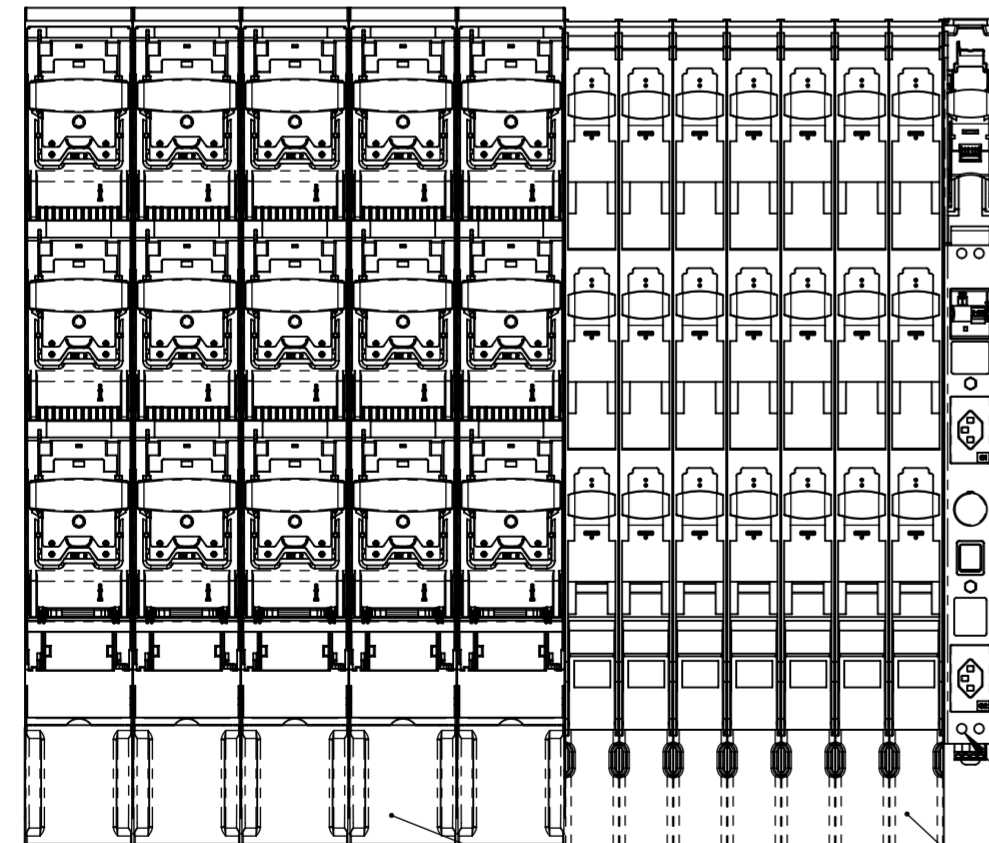
EW Abteil



SCHNITT A-A
MABSTAB 1 : 10



SCHNITT B-B
MABSTAB 1 : 10



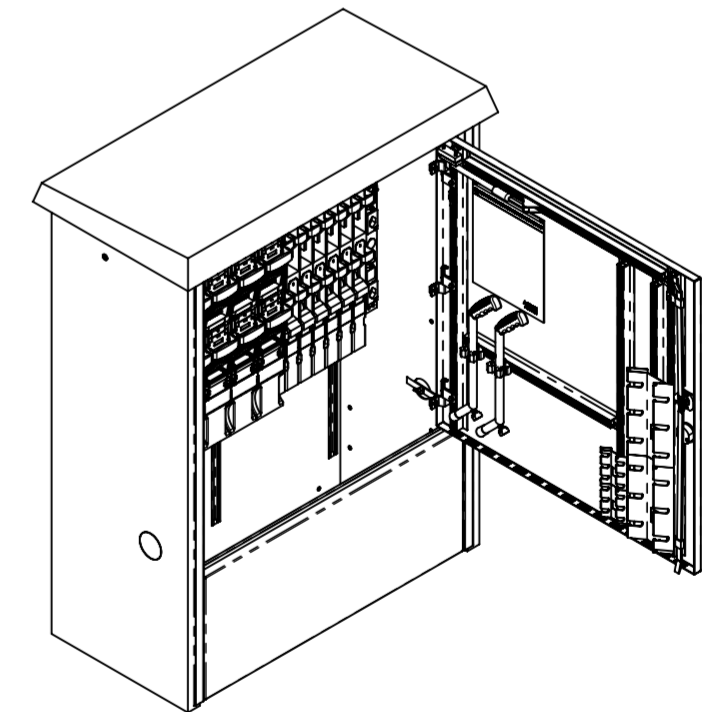
1x TRIVER + DIN00 Eigenbedarfsleiste

7x TRIVER + DIN00 mit Schraubanschluss

5x TRIVER + DIN2 mit Schraubanschluss

Kabinenausbau gem. Vorgaben Betox Florida 9 bestehend aus:

- Sammelschienausbau FVK
- PEN-Anschlüsse
- Lastschaltleisten und Zubehör TRIVER+
- TRIVER+ Eigenbedarfsleiste DIN00 mit Handleuchte
- Strassenbeleuchtung Klemmensteg 5x (2LNPE) 10mm² Trennklemmen
- SIBA Sicherungspatronen NH2 & NH00 (gem. Schema 22012-2)



Allgemeintoleranzen ISO 2768-m		Material:		Gewicht:		
Florida 9 SP AN2200116 VK Hessenreuti 4			Masstab	Gezeichnet	03.05.2022	MH
			1:5	Geprüft	03.05.2022	MH
 Innovative Schachtsysteme		Format	Zeichnungsnr.			
		A2	027-222			